

## SB-HW4-12 发电机技术数据

型 号 : SB-HW4-12

### 基本技术参数

功 率 (kW)	: 12	容 量 (kVA)	: 15
电 压 (V)	: 400	电 流 (A)	: 21.7
频 率 (Hz)	: 50	转 速 (r/min)	: 1500
功率因数 (cos φ)	: 0.8 (滞后)	极 数	: 4
相 数	: 3	接 法	: Y
绝 缘 等 级	: H/H	防 护 等 级	: IP23
电压调整率 (%)	: ±2.5	重 量 (kg)	: 123

### 主要参数值

定子相电阻标么值	Ra(125℃) :	0.0811
直轴同步电抗标么值	Xd (%) :	194
直轴瞬变电抗标么值	X'd (%) :	27.7
直轴超瞬变电抗标么值	X''d (%) :	23.1
交轴同步电抗标么值	Xq (%) :	130
交轴超瞬变电抗标么值	X''q (%) :	23.7
负序电抗标么值	X2 (%) :	23.4
直流分量时间常数	Ta (ms) :	7
瞬变电流时间常数	T'd (ms) :	25
超瞬态电流时间常数	T''d (ms) :	6
励磁绕组时间常数	T'do (ms) :	418
稳定短路电流	Ikd(kA) :	0.066
短 路 比	Kcc :	0.52
效 率	η (%) :	80.2

## SB-HW4. D-12 发电机技术数据

型 号 : SB-HW4. D-12

### 基本技术参数

功 率 (kW)	: 12	容 量 (kVA)	: 15
电 压 (V)	: 400	电 流 (A)	: 21.7
频 率 (Hz)	: 50	转 速 (r/min)	: 1500
功率因数 (cos φ)	: 0.8 (滞后)	极 数	: 4
相 数	: 3	接 法	: Y
绝 缘 等 级	: H/H	防 护 等 级	: IP23
电压调整率 (%)	: ±2.5	重 量 (kg)	: 113

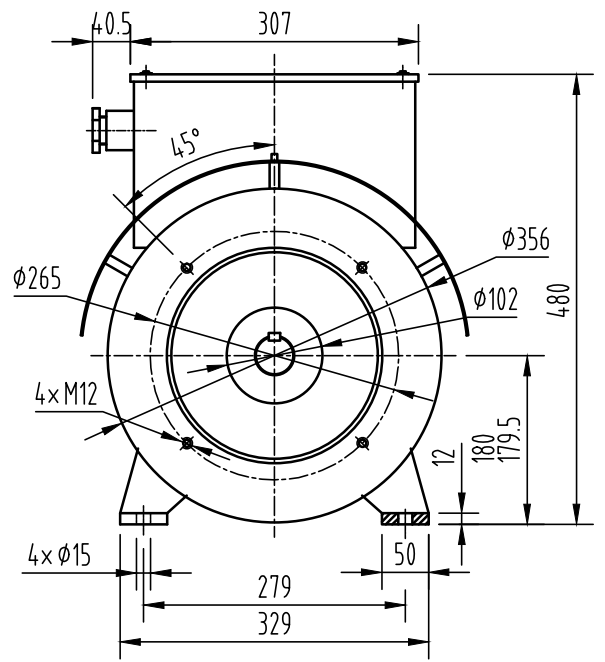
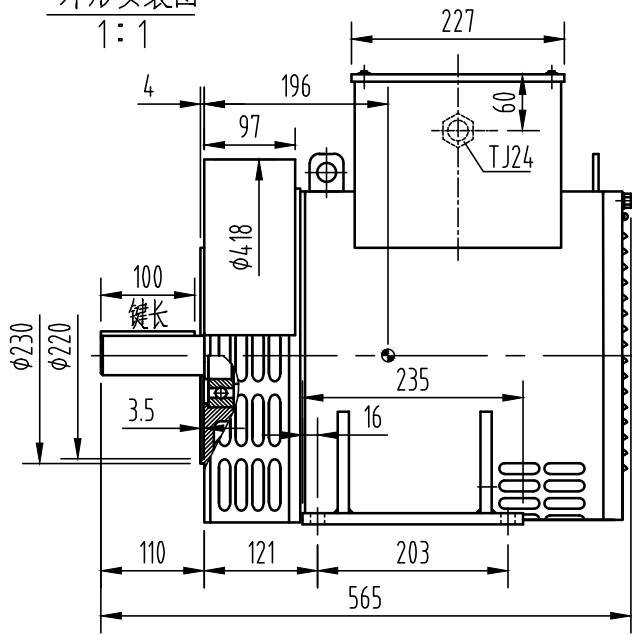
### 主要参数值

定子相电阻标么值	Ra(125℃) :	0.0811
直轴同步电抗标么值	Xd (%) :	194
直轴瞬变电抗标么值	X' d (%) :	27.7
直轴超瞬变电抗标么值	X''d (%) :	23.1
交轴同步电抗标么值	Xq (%) :	130
交轴超瞬变电抗标么值	X''q (%) :	23.7
负序电抗标么值	X2 (%) :	23.4
直流分量时间常数	Ta (ms) :	7
瞬变电流时间常数	T' d (ms) :	25
超瞬态电流时间常数	T''d (ms) :	6
励磁绕组时间常数	T' do (ms) :	418
稳定短路电流	I kd(kA) :	0.066
短 路 比	Kcc :	0.52
效 率	η (%) :	80.2

OSB.300.2439

外形安装图

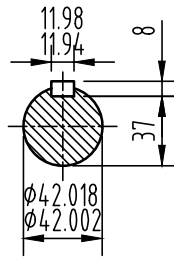
1:1



重量: 123kg

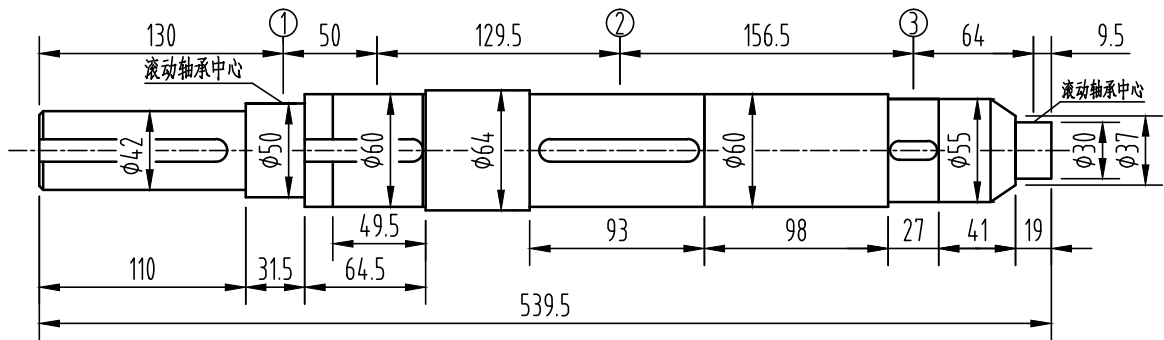
轴伸

2:1



轴系图

2:1



借通用件登记

描图

轴		风扇①		主转子②		励磁机转子③		整个转子	
重量	转动惯量	重量	转动惯量	重量	转动惯量	重量	转动惯量	重量	转动惯量
Kg	Kg.m <sup>2</sup>	Kg	Kg.m <sup>2</sup>	Kg	Kg.m <sup>2</sup>	Kg	Kg.m <sup>2</sup>	Kg	Kg.m <sup>2</sup>
10.6	0.004	1.5	0.018	25.7	0.146	7.0	0.035	44.8	0.203

校描

旧底图总号

签字

康富科技股份有限公司

日期

SB-HW4-12发电机外形安装图

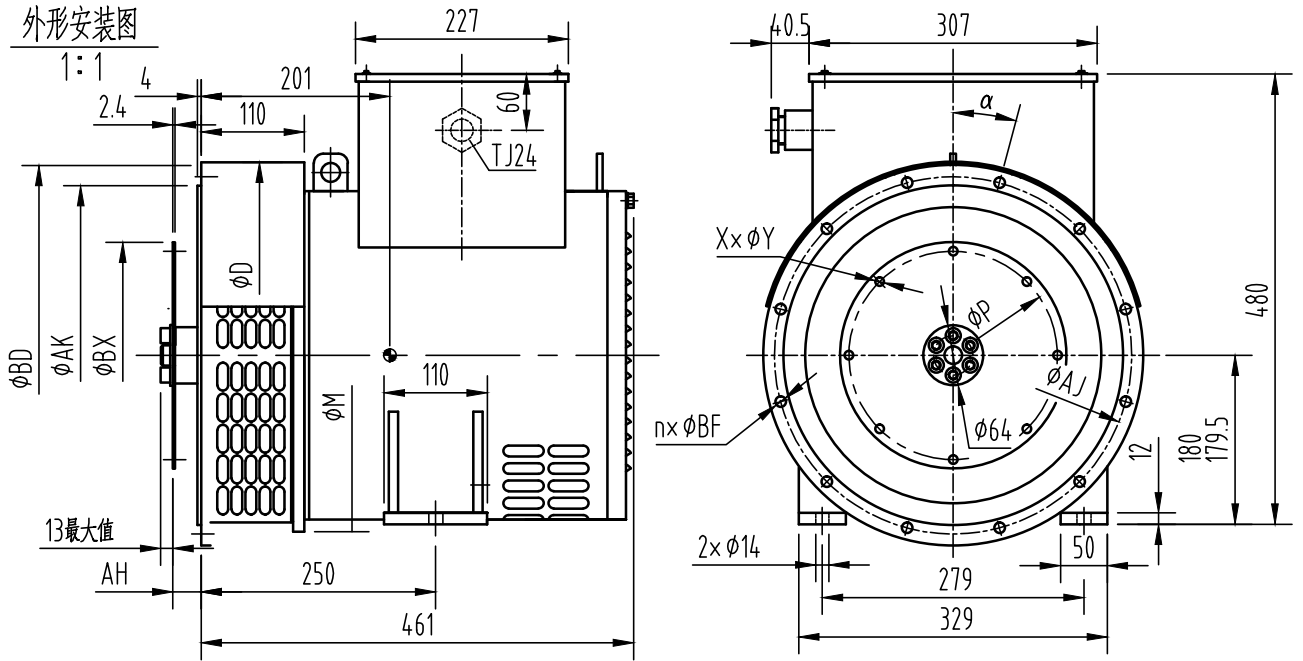
标记	处数	更改文件号	签字	日期
设计			标准化	
校对			审定	
审核			批准	
工艺			日期	

图样标记	视图标记	重量	比例
A			1:8
共 1 页		第 1 页	

OSB.300.2439

OSB.300.2433

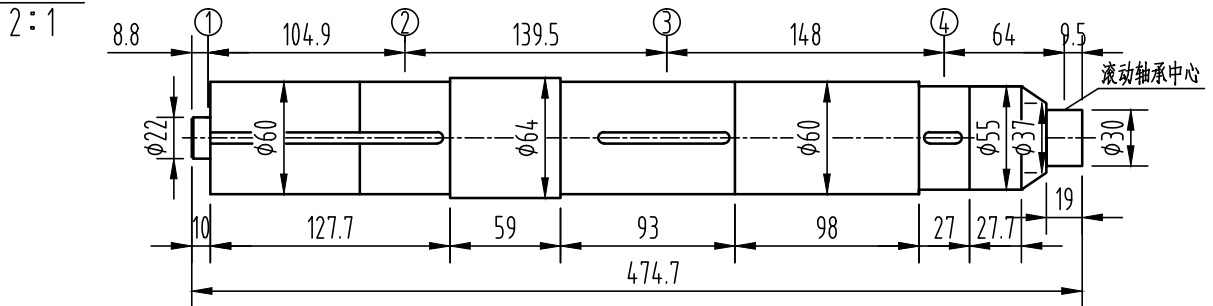
外形安装图



飞轮壳 \ 飞轮盘	SAE 6.5	SAE 7.5	SAE 10	SAE 11.5	重量 Kg
SAE 3			●	●	113
SAE 4	●	●	●		
SAE 5	●	●			

法兰尺寸(mm)							防护罩尺寸(mm)	弹性联轴器片尺寸(mm)				
SAE	AK	AJ	$\alpha$	$n \times \phi BF$	BD	M	D	SAE	BX	P	AH	$X \times \phi Y$
3	409.58	428.62	15°	12× $\phi 11$	450	400	465	6.5	215.9	200	30.2	6× $\phi 9$
4	361.9	381	15°	12× $\phi 11$	405	376	415	7.5	241.3	222.25	30.2	8× $\phi 9$
5	314.32	333.38	22.5°	8× $\phi 11$	355	355	418	10	314.32	295.3	54.0	8× $\phi 11$
								11.5	352.43	333.37	39.6	8× $\phi 11$

轴系图



轴套①		轴		风扇②		主转子③		励磁机转子④		整个转子	
重量 Kg	转动惯量 Kg.m <sup>2</sup>	重量 Kg	转动惯量 Kg.m <sup>2</sup>	重量 Kg	转动惯量 Kg.m <sup>2</sup>	重量 Kg	转动惯量 Kg.m <sup>2</sup>	重量 Kg	转动惯量 Kg.m <sup>2</sup>	重量 Kg	转动惯量 Kg.m <sup>2</sup>
0.8	0.006	9.9	0.004	1.5	0.018	25.7	0.146	7.0	0.035	44.9	0.209

借通用件登记

描图

校描

旧底图总号

签字

日期

标记	处数	更改文件号	签字	日期	图样标记	视图标记	重量	比例
设计					A			1:8
校对					共 1 页		第 1 页	
审核								
工艺								

康富科技股份有限公司

SB-HW4.D-12发电机外形安装图

OSB.300.2433